



Особенности

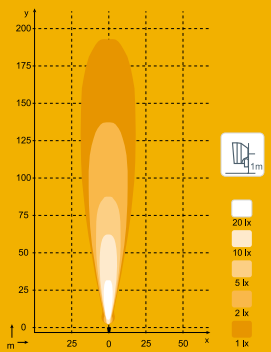
-  Длительный срок службы
-  Неприхотливость в обслуживании
-  Конструкция класса Heavy Duty
-  Водонепроницаемость
-  Защита от напряжения обратной полярности
-  ЭМС
-  Защита от сброса нагрузки
-  Защита от бросков напряжения
-  Защита от перегрева
-  Соляной туман
-  Оптически равномерное распределение светового пятна
-  Мощное освещение
-  Доступны различные цвета рассеивателей
-  Сменный рассеиватель
-  Высокая светоотдача
-  Компактность
-  Поддержка разных напряжений

NORDIC SCORPIUS LED N4404

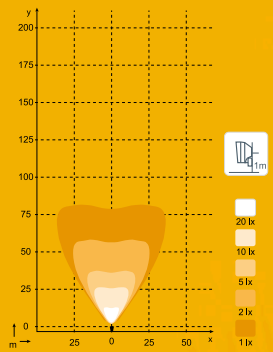
Рабочая фара Nordic SCORPIUS LED N4404 обеспечивает мощное освещение. Рабочая фара обладает всеми возможностями, ожидаемыми от первоклассных рабочих фар класса Heavy Duty. Фара обладает длительным сроком службы, характеризуется высокой эксплуатационной безопасностью и требует минимального обслуживания. Подходит для тяжелых условий в различных областях применения.

Диаграммы светового пятна

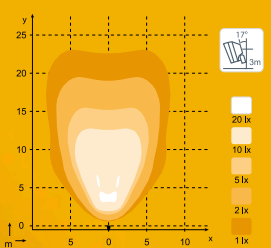
N4403 QD, N4404 3000lm High Beam



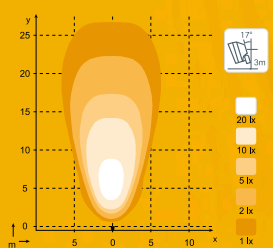
N4403 QD, N4404 3000lm Low Beam



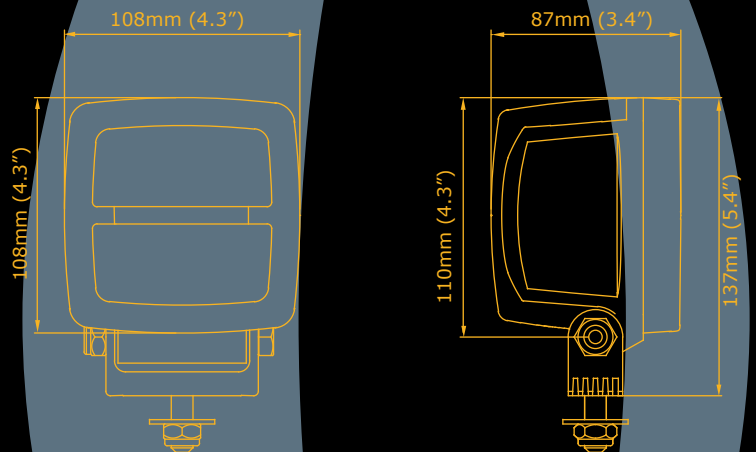
N4403 QD, N4404 3000lm Wide Flood



N4403 QD, N4404 3000lm Flood



Чертежи



Характеристики

Теоретический световой поток:	4800лм
Рабочий световой поток:	3000лм
Цветовая температура:	5700K
Номинальное напряжение постоянного тока:	12-24В
Диапазон входного напряжения постоянного тока:	9-32V
Потребляемая мощность:	45Вт
Номинальный ток при 12 В:	3.8А
Номинальный ток при 24 В:	1.9А
Электроника:	Встроенная
Разъем:	Built-in Deutsch
Монтаж:	Один болт M10
Удар:	60G
Вибрация:	15.3 G ср. кв., 24-2000 Гц
Рассеиватель:	Поликарбонат
Корпус:	Алюминий
Объектив цветов:	Прозрачный, Белый, Желтый, Оранжевый, Красный
Масса:	1.1кг
Класс защиты IP:	IP68
	IP6K9K
	SAE J1455
Соляной туман:	ISO 9227 240H
ЭМС:	ISO 13766
	ISO 14982
	ISO 7637-2
	CISPR 25, класс 3
Рабочие температуры:	-40°C... +85°C
	(Защита от перегрева)

Nordic Lights™ Herrmans Oy Ab

P.O. Box 36, Bennäsvägen 143
FIN-68601 Jakobstad, FINLAND
Tel: +358 (0)20 134 5100
Fax: +358 (0)20 134 5108
E-mail: nordiclights@nordiclights.com
Web: www.nordiclights.com
VAT ID: FI17390930